

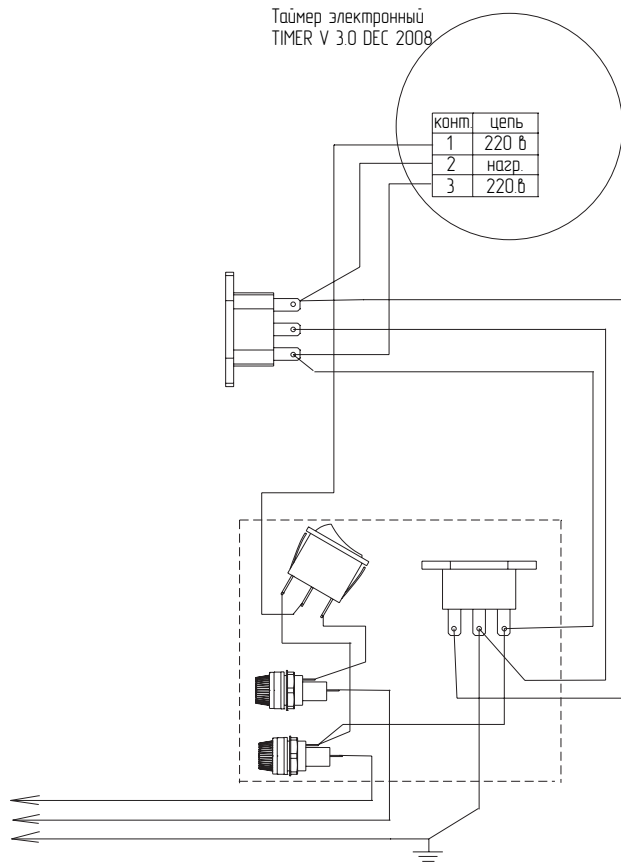
ЭЛЕКТРИЧЕСКИЕ ВУЛКАНИЗАТОРЫ



Россия
г. Омск, ул. 20-я Северная, 107
ООО "ПКФ СибЕК"
Телефоны: (3812) 28-31-50
51-58-84
E-mail: sales@sibek.ru
<http://www.sibek.ru>

РУКОВОДСТВО ПО ЭКСПЛУАТАЦИИ

*Схема электрическая
принципиальная вулканизатора «Пионер» (с электронным таймером)*



Уважаемый покупатель !

Благодарим Вас за приобретение электрического вулканизатора (именуемого далее — вулканизатор). Для правильного использования вулканизатора ознакомьтесь с настоящим руководством, а также с Разделом 3. «Эксплуатационные ограничения». Настоящее руководство предназначено для обеспечения правильной эксплуатации и поддержания вулканизатора в исправном рабочем состоянии. После прочтения руководства сохраните его для наведения справок в дальнейшем.

Рекомендации изготовителя

Электрические вулканизаторы, представленные в настоящем руководстве, делятся (условно) на два класса: класс лёгких и класс средних вулканизаторов.

К классу лёгких относятся «Микрон», «Микрон-Т», «Малыш», «Малыш-Т».

Изготовитель рекомендует использовать вулканизаторы этого класса только для ремонта местных повреждений авто- и мотокамер.

Электрические вулканизаторы «Мини» и «Пионер» - среднего класса снабжены скобой, облегчающей фронтальную установку покрышки. Область применения - ремонт авто- мотокамер, небольших боковых повреждений камерных и бескамерных покрышек диаметром до 14 дюймов включительно. Кроме того, модель «Пионер», при помощи отдельно поставляемого приспособления, позволяет осуществлять приварку вентилей к авто- и мотокамерам.

Все модели (кроме модели «Пионер») имеют нагревательный элемент, смонтированный в верхнем прижиме, имеющим быстросъёмный разъём. Модель «Пионер» оборудована нагревательными элементами в верхнем и нижнем прижиме. Для обеспечения постоянной температуры вулканизации используются нагревательные элементы с терморегулятором. Все вулканизаторы (кроме моделей «Микрон» и «Малыш») оборудованы таймером.

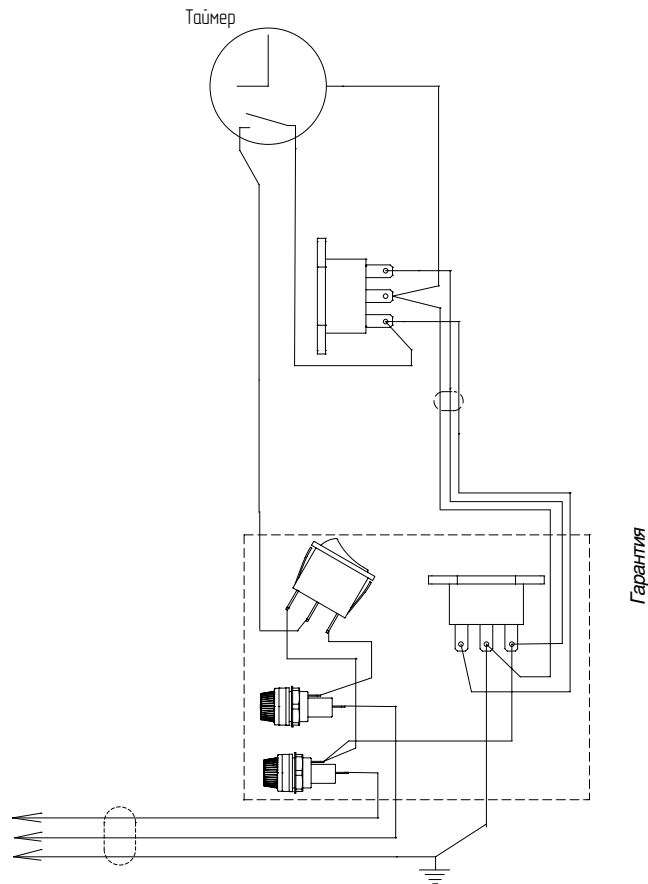
Конструкция корпуса позволяет крепить вулканизаторы как на горизонтальных, так и на вертикальных поверхностях.

Электрические вулканизаторы лёгкого и среднего класса рекомендуются изготовителем для комплектации рабочих мест небольших шиноремонтных предприятий, мастерских и гаражных кооперативов.

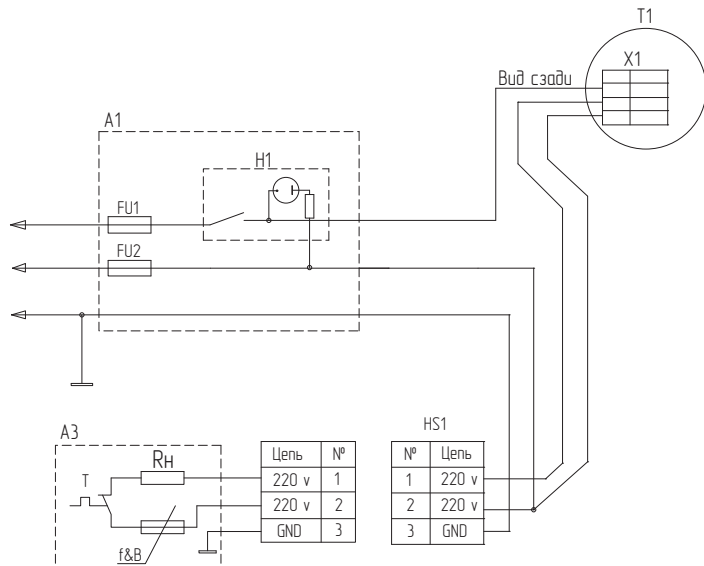
Внимание! Конструкция ряда узлов и деталей вулканизаторов защищена патентами Российской Федерации и попадает под действие «Патентного Закона РФ». Любое копирование узлов и деталей, изготовление чертежей и схем деталей, узлов и всего вулканизатора в целом запрещено и может быть подвергнуто преследованию в уголовном порядке.

Порядок использования текста настоящего руководства определен Ст 18 Закона РФ «Об авторском праве и смежных правах». Никакая часть руководства по эксплуатации, включенная в комплект поставки вулканизатора, не может быть воспроизведена полностью или частично, использована в любой форме без предварительного письменного разрешения предприятия-изготовителя.

Схема электрическая принципиальная вулканизатора «Пионер» (с механическим таймером)



*Схема электрическая
принципиальная вулканизатора «Микрон», «Малыш», «Мини»
(с электронным таймером)*



Компоненты схемы.

- A1 – пульт управления.
- A3 – элемент нагревательный
- T1 – таймер электронный, версия TIMER V 3.0 DEC 2008.
- H1 – выключатель сетевого питания.
- HS1 – розетка компьютерная 3-х полюсная
- HR1, – вилка компьютерная 3-х полюсная
- FU1, FU2 – предохранители ВП-2, 3.15А, 250 В.

Рекомендации изготовителя 4

ОПИСАНИЕ

1. Общие указания 6

2. Основные технические характеристики 7

 Вулканизаторы «Микрон», «Микрон » 7

 Вулканизаторы «Малыш», «Малыш » 8

 Вулканизатор «Мини» 9

 Вулканизатор «Пионер» 10

3. Эксплуатационные ограничения 11

4. Краткое описание вулканизатора 12

5. Упаковка 23

ИСПОЛЬЗОВАНИЕ

6. Подготовка к работе и порядок работы с вулканизатором 24

 6.1. Подготовка вулканизатора к работе 24

 6.2. Порядок работы с вулканизатором 25

ОБСЛУЖИВАНИЕ

7. Техническое обслуживание 28

 7.2. Ежедневное техническое обслуживание 28

 7.3. Еженедельное техническое обслуживание 29

 7.4. Ежегодное техническое обслуживание 29

8. Возможные неисправности и методы их устранения 31

ХРАНЕНИЕ И ТРАНСПОРТИРОВКА

9. Хранение, транспортировка, утилизация 33

ГАРАНТИЯ

10. Гарантии изготовителя 34

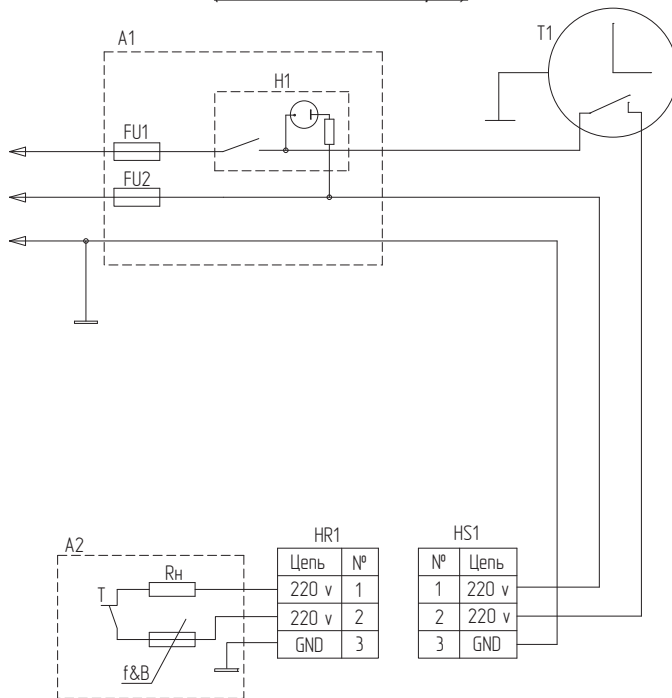
11. Свидетельство о приёмке 36

ПРИЛОЖЕНИЕ

1. Общие указания

- 1.1. Вулканизатор предназначен для эксплуатации в закрытых отапливаемых помещениях, защищенных от атмосферных осадков, при температуре воздуха от +10 до +35°C и относительной влажности от 30 до 85%.
- После перевозки вулканизатора в зимних условиях необходимо перед использованием выдержать его, не снимая заводской упаковки, в указанных условиях в течение не менее 12 часов.
- 1.2. Помните, вулканизатор питается от сети переменного тока напряжением 220В, это напряжение опасно для человека! **Для обеспечения безопасности обязательно наличие заземляющего контакта в используемой розетке питания.** Перед подключением вулканизатора к электросети, вызовите квалифицированного электрика для проверки заземления. Отключайте вулканизатор и отсоединяйте шнур питания от электросети по окончании работы, при проведении технического обслуживания, а также, в случае возникновения неполадок в работе и если вы собираетесь не использовать вулканизатор длительное время.
- 1.3. Не допускается эксплуатация вулканизатора лицами, не прошедшими специальной подготовки и не ознакомившимися с данным руководством.
- 1.4. Предприятие-изготовитель имеет право производить изменения конструкции, не ухудшающие технические характеристики вулканизатора.
- 1.5. Предприятие-изготовитель не несёт ответственности ни за какие виды ущерба, причинённого в результате использования вулканизатора.

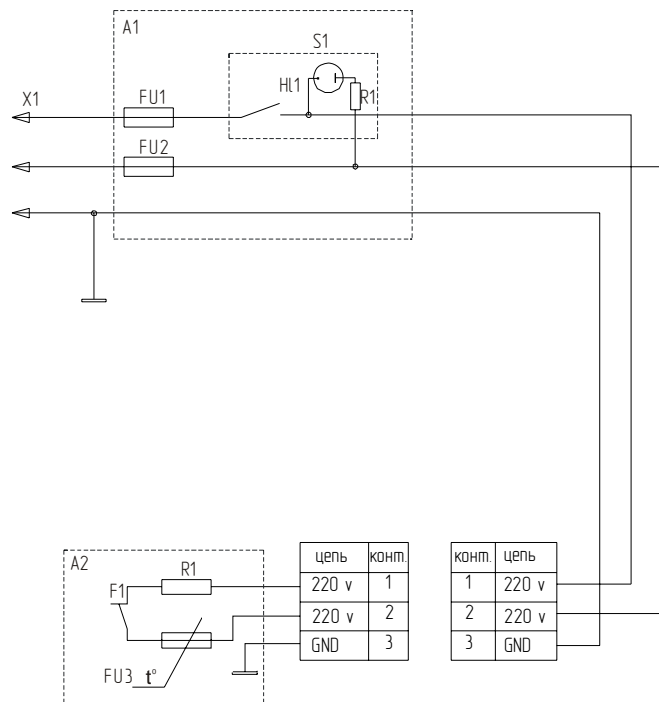
Схема электрическая
принципиальная вулканизатора «Микрон», «Малыш», «Мини»
(с механическим таймером)



Компоненты схемы.

- A1 – пульт управления
 A2 – элемент нагревательный
 T1 – таймер механический
 H1 – выключатель сетевого питания
 HS1 – розетка компьютерная 3-х полюсная
 HR1 – вилка компьютерная 3-х полюсная
 FU1, FU2 – предохранители ВР-1, 3,15А, 250 В

Схема электрическая
принципиальная вулканизатора «Микрон», «Малыш»



2. Основные технические характеристики

Вулканизаторы «Микрон», «Микрон-Т»

Наименование параметра	«Микрон»	«Микрон-Т»
1. Температура рабочей поверхности прижима, °C	150±10%	150±10%
2. Напряжение питания, В	~220±10%	~220±10%
9. Потребляемая мощность, Вт, не более	420	420
10. Рабочий ход штока привода верхнего прижима, мм, не менее	55	55
11. Диапазон изменения времени по встроенному таймеру, механическому, электронному	- от 5 до 60 мин. - от 1 мин. до 5 ч. 50 мин.	
12. Габаритные размеры, мм, не более	160x290x505	160x290x505
13. Вес, кг, не более	8,5	9
14. Степень защиты оболочки	IPX0	IPX0
15. Класс защиты от поражения эл. током	I	I

Вулканизаторы «Малыш», «Малыш-Т»

Наименование параметра	«Малыш»	«Малыш-Т»
1. Температура рабочей поверхности прижима, °С	150±10%	150±10%
2. Напряжение питания, В	~220±10%	~220±10%
9. Потребляемая мощность, Вт, не более	600	600
10. Рабочий ход штока привода верхнего прижима, мм, не менее	55	55
11. Диапазон изменения времени по встроенному таймеру, механическому, электронному	- от 5 до 60 мин. - от 1 мин. до 5 ч. 50 мин.	
12. Габаритные размеры, мм, не более	200x290x505	200x290x505
13. Вес, кг, не более	9	9,5
14. Степень защиты оболочки	IPX0	IPX0
15. Класс защиты от поражения эл. током	I	I

ЭЛЕКТРИЧЕСКИЙ ВУЛКАНИЗАТОР
МОДЕЛИ «МИКРОН», «МИКРОН-Т»,
«МАЛЫШ», «МАЛЫШ-Т», «МИНИ», «ПИОНЕР»

ПРИЛОЖЕНИЕ

11. Свидетельство о приёмке

Вулканизатор модели « _____ », заводской номер _____, соответствует требованиям ТУ 3468-003-23921788-2002, действующей конструкторской и технологической документации, принят ОТК и признан годным для эксплуатации. Соответствие вулканизатора нормам безопасности подтверждено сертификатом соответствия Госстандарта России № РОСС RU.MT20.V07546 от 26 марта 2007 года, выданным некоммерческой организацией «Фонд поддержки потребителей» (ОС МАДИ-ФОНД).

Дата выпуска

« _____ » _____ 20__ г.

Штамп ОТК:

Дата продажи:

« _____ » _____ 20__ г.

Штамп торгующей организации

Вулканизаторы «Мини»

Наименование параметра	« Мини »
1. Температура рабочей поверхности прижима, °C	150±10%
2. Напряжение питания, В	~220±10%
9. Потребляемая мощность, Вт, не более	600
10. Рабочий ход штока привода верхнего прижима, мм, не менее	55
11. Диапазон измерения по встроенному таймеру, механическому, электронному	- от 5 до 60 мин. - от 1 мин. до 5 ч. 50 мин.
12. Габаритные размеры, мм, не более	200x290x645
13. Вес, кг, не более	12
14. Степень защиты оболочки	IPX0
15. Класс защиты от поражения эл. током	I

Описание

Вулканизаторы «Пионер»

Наименование параметра	«Мини»
1. Температура рабочей поверхности прижима, °С	150±10%
2. Напряжение питания, В	~220±10%
3. Потребляемая мощность, Вт, не более	840
4. Рабочий ход штока привода верхнего прижима, мм, не менее	55
4. Диапазон изменения времени по встроенному таймеру, механическому, электронному	- от 5 до 60 мин. - от 1 мин. до 5 ч. 50 мин.
5. Габаритные размеры, мм, не более	160x290x645
6. Вес, кг, не более	11,5
7. Степень защиты оболочки	IPX0
8. Класс защиты от поражения эл. током	I

- 10.7. Предприятие-изготовитель не несёт ответственности по гарантийным обязательствам в случаях, если:
- истёк срок гарантийного хранения или эксплуатации;
 - предъявленный к ремонту вулканизатор разукomплектован;
 - при отсутствии отметки ОТК изготовителя;
 - не совпадает номер вулканизатора с номерами в руководстве, либо в них имеются исправления;
 - потребитель дорабатывал узлы и детали вулканизатора или производил их разборку;
 - вулканизатор или его узлы и детали использовались не по назначению,
 - вулканизатор вышел из строя по вине потребителя в результате несоблюдения требований руководства по эксплуатации, небрежного обращения с ним или нанесения механических повреждений.
 - отказ вулканизатора произошел по вине покупного комплектующего изделия (предохранителя, терморегулирующего элемента и т.п.)
- 10.8. Мастерские гарантийного ремонта не принимают в ремонт вулканизаторы, не обменивают отдельные детали, сборочные единицы и агрегаты вулканизатора не очищенные от загрязнений, пыли и грязи.
- 10.9. Гарантийный срок хранения в заводской упаковке — 1 год со дня приёмки вулканизатора ОТК на предприятии-изготовителе.
- 10.10. Установленный срок службы электрических вулканизаторов «Микрон», «Микрон-Т», «Малыш», «Малыш-Т» «Мини», «Пионер» составляет 5 лет.

Комплектность поставки:

1. Вулканизатор в сборе.
2. Руководство по эксплуатации.
3. Индивидуальная транспортная тара.

10. Гарантии изготовителя

- 10.1. Предприятие-изготовитель гарантирует соответствие вулканизатора требованиям действующей конструкторской и технологической документации, при соблюдении потребителем условий и правил транспортировки, хранения и эксплуатации.
- 10.2. Гарантийный срок эксплуатации — 1 год со дня продажи через торговую сеть. В случае отсутствия в руководстве штампа торгующей организации, гарантийный срок исчисляется со дня выпуска вулканизатора предприятием-изготовителем.
- 10.3. Предприятие-изготовитель обязуется в течении гарантийного срока безвозмездно ремонтировать, либо заменять вышедшие из строя детали и вулканизатор в целом, если в течение указанного срока будет обнаружено их несоответствие требованиям конструкторской или технологической документации или отказ вулканизатора произошёл по причине производственного дефекта.

Если по результатам исследования причины отказа вулканизатора установлено отсутствие конструктивного или производственного дефекта, то все затраты, понесённые изготовителем, оплачивает потребитель.

- 10.4. В течение гарантийного срока ремонт производится за счёт покупателя в том случае, если он эксплуатирует вулканизатор не в соответствии с настоящим руководством по эксплуатации или не выполняет рекомендаций сервисного центра, направленных на обеспечение нормальной работы вулканизатора.
- 10.5. Обмен неисправных вулканизаторов, вышедших из строя в период гарантийного срока, осуществляется в соответствии с действующими правилами обмена промышленных товаров, купленных в розничной сети.
- 10.6. Предприятие-изготовитель, в случае выхода из строя вулканизатора, как в период гарантийного срока, так и после него, не обязывается компенсировать покупателю издержки, связанные с отправкой вулканизатора в ремонт.

3.Эксплуатационные ограничения

- 3.1. Не допускается эксплуатация вулканизатора на открытом воздухе, под навесом, в местах повышенной влажности, в других условиях, не обеспечивающих надлежащую защиту от неблагоприятных воздействий.
- 3.2. Применение самодельных плавких вставок (предохранителей) может привести к повреждению вулканизатора.
- 3.3. Во избежание ожогов при соприкосновениях с нагретыми поверхностями прижимов и ремонтируемых изделий рекомендуется работать в хлопчатобумажных перчатках.
- 3.4. Запрещается:
 - эксплуатация вулканизатора без надежного его закрепления на верстаке, либо на прочной вертикальной стене;
 - включение вулканизатора в сеть напряжением более 220В;
 - оставление работающего вулканизатора без присмотра;
 - изменение электрической схемы вулканизатора;
 - использование вулканизатора и его узлов не по назначению;
 - самостоятельный ремонт узлов и деталей вулканизатора;
 - самостоятельное внесение изменений в конструкцию вулканизатора, доработка узлов и деталей.
- 3.5. Для увеличения ресурса прижимов и всего вулканизатора в целом не ремонтируйте изделия не очищенные от грязи и песка, инородных тел; используйте только кондиционные расходные материалы.

4. Краткое описание вулканизатора

- 4.1. Процесс ремонта резиновых изделий с помощью вулканизатора заключается в сжатии между прижимами подготовленного к ремонту участка, где под действием тепла от нагревательного элемента прижима происходит сваривание и вулканизация ремонтных смесей с материалом ремонтируемого изделия. Необходимое усилие сжатия создаётся пружиной опорной втулки.

Внешний вид вулканизатора, его основные детали и органы управления показаны на рис.1.1.-1.6.

ВНЕШНИЙ ВИД ВУЛКАНИЗАТОРА «МИКРОН»

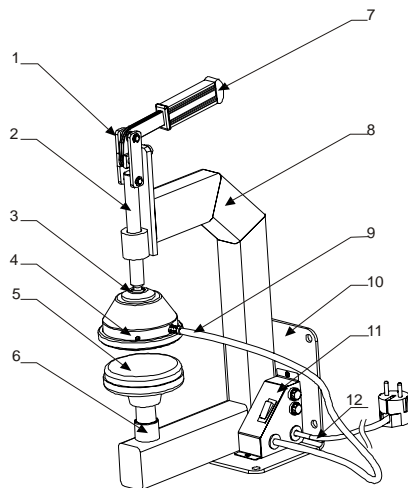


Рис. 1.1.

1-рычажный привод, 2-шток привода верхнего прижима, 3-быстроръёмный разъём, 4-верхний прижим, 5-нижний прижим, 6-опорная втулка, 7-рукоятка рычажного привода, 8-корпус вулканизатора, 9-шнур электропитания верхнего прижима, 10-монтажный кронштейн, 11-электроустановка, 12-сетевой шнур.

9. Хранение, транспортировка, утилизация

- 9.1. Хранение вулканизаторов моделей, указанных в настоящем руководстве должно осуществляться в упаковке изготовителя, в закрытых помещениях при температурах окружающего воздуха от -40 до +50°С и относительной влажности воздуха не более 85%.
- 9.2. Транспортировка вулканизаторов может осуществляться только в упаковке изготовителя, любыми транспортными средствами, обеспечивающими защиту от атмосферных осадков. Способы погрузки, размещения и крепления при транспортировке должны соответствовать манипуляционным знакам на упаковке и должны обеспечивать сохранность упаковки и изделия в процессе транспортировки и хранения.
- 9.3. Электрические вулканизаторы «Микрон», «Микрон-Т», «Малыш», «Малыш-Т» «Мини», «Пионер» не содержат опасных и вредных веществ и материалов и, по истечении срока службы, утилизируются на общих основаниях. Особых требований по утилизации не предъявляется.

После запуска рабочего цикла не нагревается рабочая поверхность прижима	Неисправен шнур питания прижима	Заменить шнур питания в сервисном центре
	Неисправлен термопредохранитель или терморегулятор прижима	Заменить термопредохранитель и терморегулятор в сервисном центре
	Неисправен нагревательный элемент	Заменить нагревательный элемент в сервисном центре
	Неисправлен механический таймер	Заменить таймер в сервисном центре
Неисправности моделей с электронным таймером		
При включении питания нет показаний на индикаторе таймера, сетевой выключатель светится	Нарушение контакта в соединителях проводов	Выявить и устранить неисправность в сервисном центре
	Неисправлен таймер	Заменить таймер в сервисном центре

ВНЕШНИЙ ВИД ВУЛКАНИЗАТОРА «МИКРОН-Т»

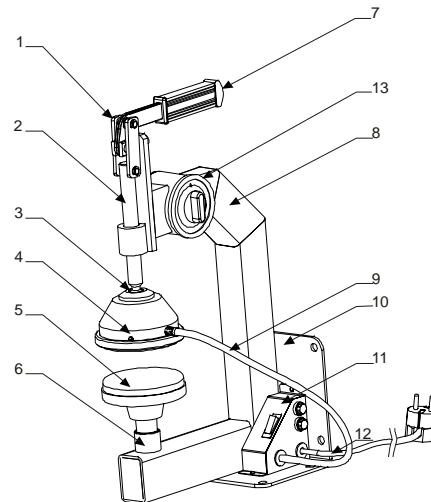


Рис. 1.2.

1-рычажный привод, 2-шток привода верхнего прижима, 3-быстосъемный разъем, 4-верхний прижим, 5-нижний прижим, 6-опорная втулка, 7-рукоятка рычажного привода, 8-корпус вулканизатора, 9-шнур электропитания верхнего прижима, 10-монтажный кронштейн, 11-электромонтажная коробка, 12-сетевой шнур.

- 4.2. Конструктивно вулканизатор представлен совокупностью агрегатов и узлов, смонтированных в соответствии с функциональными связями на корпусе, укрепленном на монтажном кронштейне.
- 4.2.1. Корпус вулканизатора — сваренная из трубы прямоугольного сечения С-образная конструкция, установленная на монтажном кронштейне с крепежными отверстиями, позволяющими устанавливать вулканизатор как на горизонтальных, так и вертикальных поверхностях. У вулканизаторов, оборудованных таймером, в верхней части корпуса оформлено глухое

цилиндрическое отверстие для установки таймера. На внешнюю поверхность корпуса нанесено высококачественное защитно декоративное покрытие.

- 4.2.2. На верхнем окончании корпуса смонтирован рычажный привод верхнего прижима, состоящий из рукоятки и штока, соединённого с верхним прижимом.

ВНЕШНИЙ ВИД ВУЛКАНИЗАТОРА «МАЛЫШ»

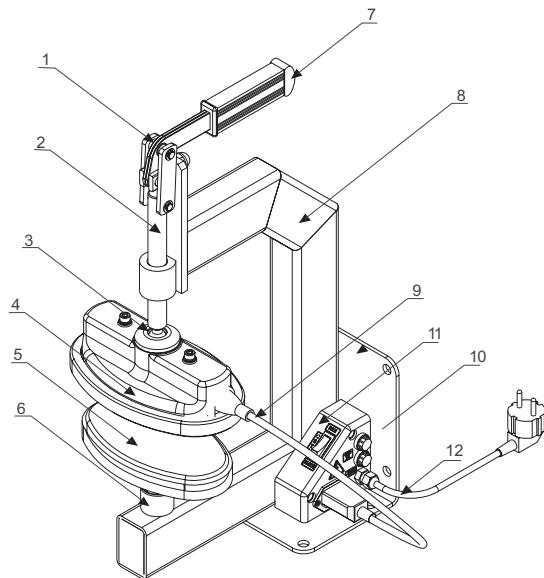


Рис. 1.3.

1-рычажный привод, 2-шток привода верхнего прижима, 3-быстросъёмный разъём, 4-верхний прижим, 5-нижний прижим, 6-опорная втулка, 7-рукоятка рычажного привода, 8-корпус вулканизатора, 9-шнур электропитания верхнего прижима, 10-монтажный кронштейн, 11-электромотажная коробка, 12-сетевой шнур.

8. Возможные неисправности и методы их устранения

- 8.1. В процессе эксплуатации вулканизатора могут возникнуть затруднения, характер которых и рекомендации по их преодолению, приведены ниже:

Внешние проявления неисправности	Вероятные причины	Рекомендуемые действия
Не светиться лампа в клавише выключателя, вулканизатор не работает	Нет напряжения в электросети	Вызвать электрика для восстановления электроснабжения
	Неисправна вилка или шнур питания	Заменить вилку шнура питания Заменить шнур питания в сервисном центре
	Неисправны предохранители Неисправен выключатель электропитания	Заменить предохранители Заменить выключатель в сервисном центре
Резина недоувулканизируется	Мало время вулканизации Некондиционные расходные материалы	Увеличить время вулканизации Использовать расходные материалы согл. Разделу 6
	Неисправен термозлемент прижима	Заменить термозлемент в сервисном центре
Прижим пережигает резиновые смеси	Велико время вулканизации	Уменьшить время вулканизации
	Некондиционные расходные материалы	Использовать расходные материалы согл. Разделу 6
	Неисправлен термозлемент прижима	Заменить термозлемент в сервисном центре

Примечание. Первые три цикла (повышения/понижения) температуры в измерениях не учитывать, средняя температура определяется как среднее арифметическое между верхними и нижними значениями, зафиксированными за три полных срабатывания терморегулятора.

При выявлении несоответствия, необходимо заменить неисправный терморегулирующий элемент. Замена осуществляется специалистами сервисных центров.

ВНЕШНИЙ ВИД ВУЛКАНИЗАТОРА «МАЛЫШ-Т»

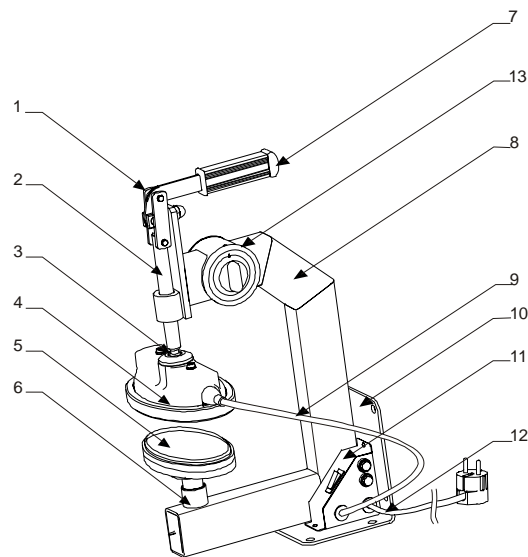


Рис. 1.4.

1-рычажный привод, 2-шток привода верхнего прижима, 3-быстроразъемный разъем, 4-верхний прижим, 5-нижний прижим, 6-опорная втулка, 7-рукоятка рычажного привода, 8-корпус вулканизатора, 9-шнур электропитания верхнего прижима, 10-монтажный кронштейн, 11-электроустановка коробка, 12-сетевой шнур, 13-таймер.

- 4.2.3. Соединение верхнего прижима и штока быстроразъемное, упрощающее процесс ремонта.
- 4.2.4. Верхний прижим представляет из себя металлическую площадку круглой или овальной формы со встроенным электронагревательным элементом и терморегулятором. Тыльная сторона прижима образована металлическим кожухом, на котором установлены крепежные элементы. Периферия прижима обрамлена бандажом из материала с низкой теплопроводностью.

4.2.5. Нижний прижим представляет из себя металлическую площадку круглой или овальной формы, рабочая поверхность которой покрыта материалом с низкой теплопроводностью (кроме модели «Пионер»). На модели «Пионер» нижний прижим имеет встроенный электронагревательный элемент.

В силу особенностей конструкции, в модели «Пионер» может использоваться приспособление для приварки вентилей (не входит в стандартный комплект поставки), которое устанавливается вместо нижнего прижима и подключается к штатному разъему на электромонтажной коробке. Прижим для приварки вентилей

ВНЕШНИЙ ВИД ВУЛКАНИЗАТОРА «МИНИ»

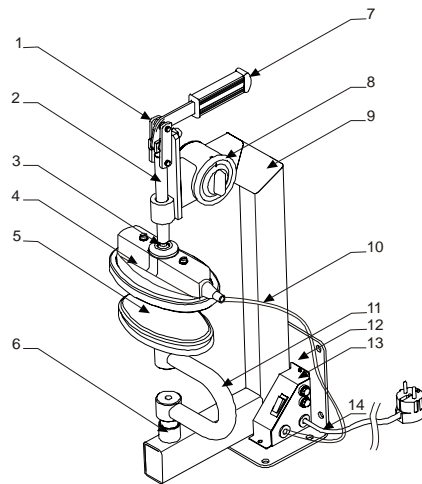


Рис. 1.5.

1-рычажный привод, 2-шток привода верхнего прижима, 3-быстроръёмный разъём, 4-верхний прижим, 5-нижний прижим, 6-опорная втулка, 7-рукоятка рычажного привода, 8-таймер, 9-корпус вулканизатора, 10-шнур электропитания верхнего прижима, 11-опорная скоба, 12-монтажный кронштейн, 13-электромонтажная коробка, 14-сетевой шнур.

7.2. Ежедневное техническое обслуживание

При ежедневном техническом обслуживании проводятся работы, предусмотренные регламентом ежедневного технического обслуживания и, в дополнение, производится очистка элементов конструкции от остатков старой смазки и нанесение свежей.

- 7.2.1. Очистите шток и элементы конструкции рычажного привода от остатков смазки, волосаяной щёткой смоченной в керосине. Вытрите насухо чистой ветошью. После очистки на поверхность штока и трущиеся поверхности деталей нанесите тонкий слой смазки «Литол-24».
- 7.2.2. Снимите нижний прижим, а при наличии и опорную скобу. Вытащите пружину опорной втулки. Из отверстия опорной втулки, с пальца прижима, с опорной скобы, с пружины опорной втулки удалите остатки старой смазки с помощью щётки, смоченной в керосине. Вытрите насухо чистой ветошью. После очистки нанесите на трущиеся поверхности тонкий слой смазки «Литол-24». Произведите сборку узла в обратном порядке.
- 7.2.2. Проверьте и при необходимости подтяните резьбовые соединения элементов конструкции вулканизатора.
- 7.2.3. Проверьте и при необходимости подтяните болты, крепящие вулканизатор к верстаку или стене.

7.3. Ежегодное техническое обслуживание

Ежегодное техническое обслуживание включает в себя все работы по регламенту ежедневного технического обслуживания и, в дополнение, проверку работоспособности терморегулирующего элемента прижима.

- 7.3.1. Для проверки работоспособности терморегулирующего элемента необходимо, проложив между прижимами гладкую пластину из материала с низкой теплопроводностью (к примеру, резиновая полоса не менее 6 мм толщиной) и разместив между ней и прижимом термопару электронного мультиметра, запустить вулканизатор на время не менее 30 минут и проконтролировать процесс изменения температуры рабочей поверхности, которая возрастая от начальной, должна установиться при средних значениях $150^{\circ}\text{C} \pm 10\%$. Для вулканизатора «Пионер» измерения проводят для каждого из прижимов в отдельности.

7 Техническое обслуживание

Своевременное техническое обслуживание и уход уменьшают износ трущихся деталей и способствуют продлению срока службы вулканизатора. Для поддержания вулканизатора в работоспособном состоянии и обеспечения безопасных условий эксплуатации в течение всего срока службы, необходимо выполнять следующие виды технического обслуживания:

- ежедневное техническое обслуживание;
- еженедельное техническое обслуживание;
- ежегодное техническое обслуживание.

Перед всеми работами по техническому обслуживанию и уходу отсоедините шнур электропитания от сети переменного тока (если не указано иное).

7.1. Ежедневное техническое обслуживание

Ежедневное техническое обслуживание включает в себя действия, совершаемые в начале и в конце рабочего дня.

- 7.1.1. В начале рабочего дня необходимо осмотреть и убедиться в исправности электрошнуров и разъёмов. На поверхностях не должно быть трещин, порезов, разрывов, загрязнений и т.п.
- 7.1.2. Включить электропитание и убедиться в работоспособности таймера и нагревательного элемента, действуя в соответствии с *Разделом 6 «Подготовка к работе с вулканизатором»*.
- 7.1.3. В конце рабочего дня отключите вулканизатор от сети электропитания.
- 7.1.4. Дождитесь охлаждения рабочих поверхностей прижимов до безопасной температуры и удалите сухой ветошью с элементов конструкции пыль и грязь.
- 7.1.5. Очистите поверхности прижимов, имеющих нагревательные элементы, от остатков резины и других расходных материалов с помощью ветоши, смоченной небольшим количеством универсального растворителя «646». По окончании очистки протрите поверхность прижима сухой фланелью.

выполнен в виде круглой металлической площадки, в центре которой имеется отверстие для размещения вентиля, а рабочая поверхность повторяет форму камеры в зоне приварки вентиля.

Используемые в вулканизаторах нагревательные элементы, оснащены термopедохранителями, срабатывающими при выходе из строя терморегулятора. Замена термopедохранителей и терморегуляторов осуществляется в сервисных центрах.

Тыльной стороной нижний прижим, в зависимости от модели, соединяется с опорной втулкой или опорной скобой. Опорная скоба облегчает установку и снятие шин при ремонте.

ВНЕШНИЙ ВИД ВУЛКАНИЗАТОРА «ПИОНЕР»

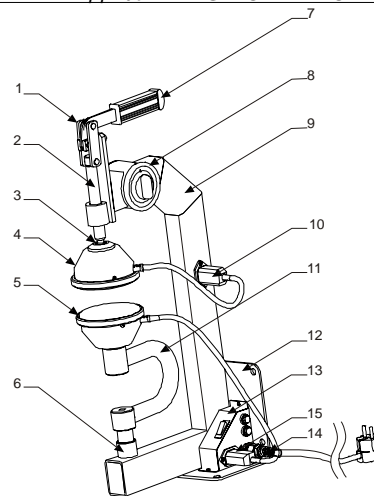


Рис. 1.6.

1-рычажный привод, 2-шток привода верхнего прижима, 3-быстроразъемный разъём, 4-верхний прижим, 5-нижний прижим, 6-опорная втулка, 7-рукоятка рычажного привода, 8-таймер, 9-корпус вулканизатора, 10-разъём электропитания верхнего прижима, 11-опорная скоба, 12-монтажный кронштейн, 13-электроустановка коробки, 14-сетевой шнур, 15-разъём электропитания нижнего прижима.

- 4.4.6. Для установки и закрепления вулканизатора в рабочем положении служит монтажный кронштейн, представляющий из себя согнутую под углом 90° пластину с монтажными отверстиями. Монтажный кронштейн прочно соединен с корпусом вулканизатора.
- 4.4.7. Во внутреннем углу, образуемом корпусом и монтажным кронштейном, располагается электромонтажная коробка. На электромонтажной коробке установлены выключатель электропитания со встроенным световым индикатором включенного состояния, организовано присоединение сетевого шнура, установлены держатели сетевых предохранителей. Соединение шнура электропитания нагревательного элемента прижима может быть разъёмным и неразъёмным.

ВНЕШНИЙ ВИД ЭЛЕКТРОМОНТАЖНОЙ КОРОБКИ

(соединение шнура электропитания нагревательного элемента прижима неразъёмное)

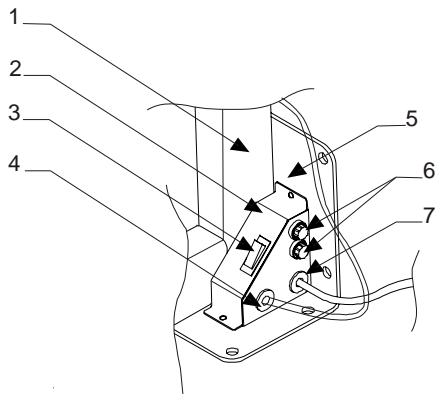


Рис. 2.1.

1-корпус вулканизатора, 2-коробка электромонтажная, 3-выключатель электропитания, 4-вывод электропитания верхнего прижима, 5-монтажный кронштейн, 6-предохранители, 7-вывод сетевого шнура.

6.2.3. По завершении рабочего дня выключатель электропитания установите в положение «О» и отсоедините шнур питания от электросети.

6.2.4. Качество ремонта во многом зависит от используемых материалов и строгого соблюдения режимов вулканизации. Электрические вулканизаторы «Микрон», «Микрон-Т», «Малыш», «Малыш-Т», «Мини», «Пионер» рассчитаны на использование расходных материалов, соответствующих ГОСТ 2631-79. При этом, необходимо обратить внимание на следующее: а) не допускаются включения посторонних предметов и подвулканизованных участков в камерной и клеевой резине;

б) листовые резиновые смеси должны иметь гладкую поверхность без разрывов, вмятин, складок, пузырей и посторонних включений;

в) не допускается наличие влаги на поверхности резиновых материалов;

г) резинотканевые материалы не должны иметь порезов, складок, растяжений и оголений нитей, а также других механических повреждений;

д) резиновый клей должен иметь массовую долю 7-10% по сухому остатку;

е) срок хранения материалов не должен превышать 6 месяцев со дня изготовления.

Примечание: время вулканизации устанавливается с учётом указаний из технических условий на конкретный материал, опыта работы и характера повреждения.

Соблюдая соосность рабочих поверхностей, установите верхний прижим на ремонтируемый участок. Рукояткой рычажного привода установите шток в рабочее положение, при этом соединение штока и верхнего прижима защёлкнется. Убедитесь, что рабочие поверхности прижимов полностью сомкнуты.

При ремонте боковины, прижимы и шину необходимо сориентировать таким образом, чтобы боковая поверхность крышки была примерно параллельна рабочей поверхности прижима. Для фиксации крышки в этом положении используйте технологические подставки.

Для приварки вентилей (только модель «Пионер»), установите специальное приспособление взамен штатного нижнего прижима. В центральное отверстие вставьте подготовленный к приварке вентиль. Проверьте размещение фланца на рабочей поверхности. Соблюдая соосность отверстий в камере и фланце, установите камеру. Рукояткой рычажного привода установите шток в рабочее положение. Убедитесь, что рабочие поверхности прижимов полностью сомкнуты.

6.2.3. Включите питание вулканизатора. Для моделей не оборудованных таймером начните контроль времени; иначе установите на таймере время рабочего цикла.

6.2.2. По истечении времени рабочего цикла, на моделях не оборудованных таймером, отключите электропитание клавишей выключателя на монтажной коробке.

Переведите рукоятку рычажного привода в положение «горизонтально-назад» и снимите отремонтированное изделие с вулканизатора.



Внимание! Во избежание ожога, не прикасайтесь к поверхностям и корпусам прижимов в процессе рабочего цикла!

Сетевые предохранители (плавкие вставки) предназначены для разрыва цепей питания в случае нарушения основной изоляции и в случае сокращения путей прохождения тока при коротком замыкании, с целью защиты персонала от поражения электрическим током.

4.5. В верхней части корпуса установлен таймер (у моделей, оборудованных таймером). Таймер предназначен для установки и контроля длительности процесса вулканизации и для управления электропитанием нагревательного элемента прижима (прижимов). Предприятие-изготовитель устанавливает таймеры двух типов: механические и электронные.

4.5.1. Механический таймер управляется рукояткой управления. При повороте рукоятки по часовой стрелке включается электропитание нагревательного элемента. Визир на рукоятке

ВНЕШНИЙ ВИД ЭЛЕКТРОМОНТАЖНОЙ КОРОБКИ

(соединение шнура электропитания нагревательного элемента прижима разъёмное)

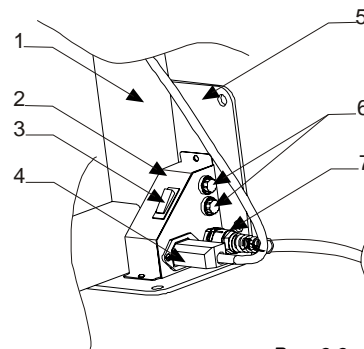


Рис. 2.2.

1-корпус вулканизатора, 2-коробка электромонтажная, 3-выключатель электропитания, 4-разъём электропитания прижима, 5-монтажный кронштейн, 6-предохранители, 7-вывод сетевого шнура.

указывает количество минут. По истечении установленного времени, таймер подаст звонок и электропитание нагревательного элемента отключится.

Примечание: для установки времени 10 минут и менее, необходимо рукоятку управления таймером повернуть до отметки 25 минут, а затем вернуть в положение установки необходимого временного интервала.

Для включения электропитания нагревательного элемента прижима (прижимов) без отсчёта времени (режим «включен постоянно») необходимо повернуть рукоятку против часовой стрелки в положение, отмеченное на шкале знаком «▼».

ВНЕШНИЙ ВИД ТАЙМЕРА

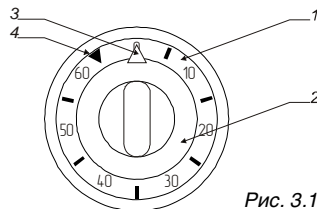


Рис. 3.1.
(механический)

1-шкала, 2-рукоятка управления, 3-визир, 4-указатель положения «включён»

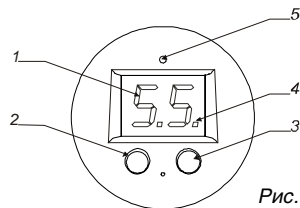


Рис. 3.2.
(электронный)

1-индикатор, 2-кнопка «Старт» (зелёного цвета), 3-кнопка «Стоп» (красного цвета), 4-индикатор режима работы таймера, 5-индикатор работы нагревательного элемента

Убедитесь, что рабочая поверхность верхнего прижима нагревается. (Для вулканизатора «Пионер» — поверхности обоих прижимов.)

По истечении установленного времени таймер подаст звуковой сигнал, питание нагревательных элементов отключится, нагрев рабочей поверхности прижима (прижимов) прекратится.

На моделях, не оборудованных таймером, отключите электропитание клавишей выключателя на электромонтажной коробке.

6.1.3. Проверьте работу рычажного привода штока верхнего прижима. Для этого необходимо перевести рукоятку привода из положения «горизонтально-назад» в вертикальное, затем вниз до соприкосновения поверхностей прижимов. Далее, преодолевая сопротивление пружины опорной втулки, зафиксировать рукоятку в устойчивом положении. Верните рукоятку привода в исходное положение.

6.1.4. Выключите электропитание вулканизатора.

6.2. Порядок работы с вулканизатором

6.2.1. Перед началом работы убедитесь, что на рабочих поверхностях прижимов нет загрязнений и повреждений. Установите выключатель электропитания в положение «О» и подключите вулканизатор к электросети.

6.2.2. Установите предварительно очищенное и подготовленное к вулканизации изделие на вулканизатор таким образом, чтобы ремонтируемый участок оказался между прижимами, а вся его площадь перекрывалась рабочими поверхностями прижимов.



Внимание! Запрещается подготовка к ремонту изделий на нижнем прижиме, опорной скобе или корпусе вулканизатора!

Для удобства установки ремонтируемого изделия снимите верхний прижим. Для этого установите рукоятку рычажного привода в положение «горизонтально-назад». Придерживая рукой верхний прижим вулканизатора с одной стороны, сделайте другой рукой лёгкое ударяющее движение по противоположной стороне прижима. Установите ремонтируемое изделие на нижний прижим.

6. Подготовка к работе и порядок работы с вулканизатором

6.1. Подготовка вулканизатора к работе

6.1.1. Распакуйте вулканизатор.

а) При установке вулканизатора на верстаке, необходимо разместить его таким образом, чтобы передний край монтажного кронштейна совпадал с передней кромкой верстака, а слева и справа от вулканизатора на верстаке было место для размещения ремонтируемого изделия. Закрепите вулканизатор в эксплуатационном положении при помощи 4-х болтов или шпилек диаметром 8-12 мм. Длину крепёжных деталей выбирают исходя из конкретных условий монтажа.

в) При установке вулканизатора на стену закрепите его при помощи 4-х анкерных болтов посадочным диаметром 10 мм и длиной не менее 80 мм, соответствующим материалу стены (бетон, кирпич и т.п.), используя монтажный кронштейн.

Удалите с поверхностей вулканизатора излишки консервационной смазки.

6.1.2. Выключатель электропитания установите в положение -О».

Подключите шнур электропитания к сети. Установите (при необходимости) рукоятку рычажного привода в положение «горизонтально-назад» как показано на *рис. 1.1—1.6*. Включите электропитание.

Для вулканизаторов, оснащённых таймером, установите время выдержки в пределах 5-10 минут.

Для вулканизаторов, не оснащённых таймером включение и отключение питания нагревательного элемента осуществляется клавишей выключателя электропитания. Включите электропитание клавишей включения питания на электромонтажной коробке и начните контроль времени по любым часам, обладающим необходимой точностью.

Отключение электропитания нагревательного элемента после работы в режиме «включен постоянно» осуществляется поворотом рукоятки в положение «О».

4.5.2. Управление электронным таймером осуществляется кнопками: «Старт» и «Стоп», установленными на панели таймера. Индикация времени осуществляется двухразрядным цифровым индикатором.

Для установки требуемого времени вулканизации необходимо:

а) включить питание вулканизатора;

б) нажать на кнопку «Стоп» (индикатор режима работы таймера светится постоянно);

в) нажимая на кнопку «Старт», установить на индикаторе время вулканизации;

г) зафиксировать время вулканизации нажатием на кнопку «Стоп»;

д) для запуска таймера и включения нагревательного элемента прижима нажать кнопку «Старт». О запуске рабочего цикла сигнализирует мигающий индикатор режима работы таймера. О включении нагревательного элемента прижима (прижимов) сигнализирует светодиод, расположенный над цифровым индикатором.

Принудительное прерывание рабочего процесса и отключение электропитания нагревательного элемента осуществляется нажатием кнопки «Стоп».

По истечении установленного времени таймер подаст звуковой сигнал, нагревательный элемент отключится. Однократное нажатие кнопки «Стоп» выключит звуковой сигнал.

Для использования последних установок времени при запуске нового рабочего цикла нажмите кнопку «Старт».

В случае нештатного отключения электропитания, после его восстановления, программой управления таймером предусмотрено автоматическое возобновление процесса вулканизации и его завершение, в соответствии с заданными режимами с момента прерывания.

- 4.6. Включение и отключение нагревательного элемента, на вулканизаторах не оснащённых таймером, осуществляется клавишей выключателя электропитания. Контроль времени осуществляется по любым часам, обладающим необходимой точностью.
- 4.7. При возникновении нестандартных ситуаций, отключите питание вулканизатора клавишей выключателя на электромонтажной коробке и выньте вилку из розетки электросети.

5. Упаковка

- 5.1. Для обеспечения сохранности при хранении и транспортировке, вулканизатор упаковывается в индивидуальную транспортную тару, представляющую из себя ящик реечно-щитовой конструкции ошипованный металлической или пропиленовой лентой. Вулканизатор, законсервированный и упакованный в полиэтиленовую плёнку, укладывается на дно ящика. Для исключения свободных перемещений вулканизатора, свободное пространство между стенками ящика и вулканизатором обкладывается прокладками из пенополистирола.

Примечание: разрушение фрагментов упаковки, как правило свидетельствует о нарушении условий транспортировки и хранения и может являться основанием для отклонения претензий по комплектности и состоянию вулканизатора.

- 5.2. Конструкция упаковки допускает складирование не более 8 рядов в высоту. Конструкция упаковки может быть изменена изготовителем при условии сохранения её защитных свойств.